



Gruppo di miscelazione Serie VMB

La serie ESBE VMB è un gruppo di miscelazione compatto per accumuli di acqua calda. L'ingresso dell'acqua fredda ha le seguenti componenti incorporate; valvola di ritegno e di chiusura, attacco per valvola di sicurezza e valvola di svuotamento, ecc. L'acqua calda in entrata è regolata tra i 35 e i 60°C con una valvola miscelatrice termostatica della serie VTA32.

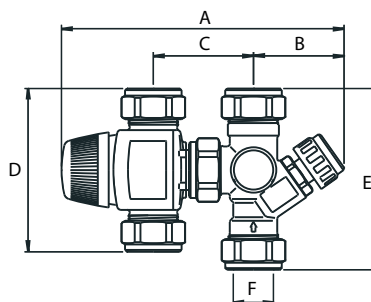
Dati tecnici

Pressione: PN 10
 Max. temperatura lavoro: 90°C
 Temperatura di lavoro: 35-60°C
 Raccordi: filettatura interna, ISO 228/1

La valvola ha 2 raccordi con filettatura interna DN 15 per collegare la valvola di sicurezza, la valvola di svuotamento, tubo RAC ecc.

Materiali

Valvola in metallo con fluido a contatto:
 DZR ottone CW 602N, resistente alla corrosione,



Art. Nr	Tipo	Collegamento	A	B	C	D	E	F	Prezzo Euro
3150 01 00	VMB123	22 mm cpf	165	55	54-60	86	96	22	83,00
3150 06 00	VMB123	15 mm cpf	165	55	ca 55	86	91	15	83,00
3150 02 00	VMB223	22 mm cpf	165	55	54-60	86	96	22	100,00
3150 03 00	VMB223	22 mm cpf	165	55	54-60	86	96	22	104,00
3150 04 00	VMB323	22 mm cpf	165	55	54-60	86	96	22	114,00

cpf = raccordo a compressione

3150 02 00 = 3150 01 00 incl. valvola di sicurezza 3600 01 00. Pressione di lavoro 1.0 MPa.

3150 03 00 = 3150 01 00 incl. valvola di sicurezza 3600 05 00. Pressione di lavoro 0.7 MPa.

3150 04 00 = 3150 02 00 incl. valvola di svuotamento 3610 01 00