



## Servomotori Serie 60

*Servomotore ESBE serie 60 per valvole miscelatrici ESBE DN 15-50 per installazioni con una forza richiesta di max 5 Nm. Questa serie ha dei limitatori per angoli operativi di 90° e può essere movimentata manualmente.*

### Funzione

La serie ESBE 60 è un servomotore compatto adatto per valvole miscelatrici a rotore DN 15-50. Il servomotore è reversibile con limitatori per angoli operativi di 90°. La valvola può essere movimentata manualmente con una manopola di fronte al servomotore.

La serie 60 è disponibile per 24 o 230 VAC, 50 Hz. Questa è fornita di attacco di cavo con una connessione 1.5 m.

Un contatto ausiliario è disponibile integrato al servomotore (eccetto le versioni 1250 01 00 e 1200 06 00) e può essere programmato in qualsiasi posizione.

Il servomotore 1250 01 00 è regolato da un motore, con un'alimentazione a 24V AC/DC, per la regolazione con segnali e tempi di funzionamento modulanti. I servomotori sono programmati a 0-10 V e 60 s. Qualsiasi movimentazione è fatta con la manopola di fronte.

I servomotori (1200 06 00 or 1200 27 00) con contatto incorporato può essere utilizzato quando il servomotore è controllato da un termostato on/off.

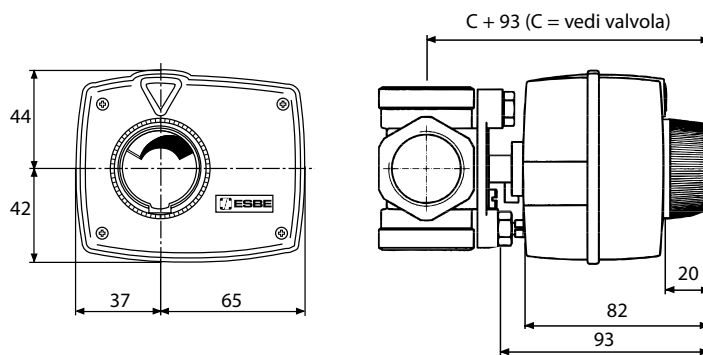
### Dati tecnici

Temperatura ambiente:	max. +55°C
	min. -15°C
Consumo corrente:	servomotore 24 VAC, 2 VA
	servomotore 24V AC/DC, 62P, 5 VA
	servomotore 230 VAC, 5 VA
Protezione:	IP 41
Classe di protezione:	II
Forza:	5 Nm
Peso:	.0.4 kg

### Kit opzionali

Il servomotore è fornito completo con un kit adattatore per un semplice collegamento su una valvola a rotore motorizzata ESBE.

## Servomotori Serie 60



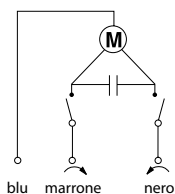
Servomotori Serie 60 con valvole miscelatrici ESBE 3 e 4 vie

Art. Nr	Alimentaz. (VAC)	Tempo 90°	Segnale di controllo*	Nota	Prezzo Euro
1200 10 00	230	60 s	3 punti SPDT		152,00
1200 14 00	230	120 s	3 punti SPDT		152,00
1200 20 00	230	240 s	3 punti SPDT		152,00
1200 30 00	230	480 s	3 punti SPDT		152,00
1200 21 00	230	1200 s	3 punti SPDT		195,00
1200 11 00	230	60 s	3 punti SPDT	Con contatto premontato ausiliario	176,00
1200 15 00	230	120 s	3 punti SPDT	Con contatto premontato ausiliario	176,00
1200 23 00	230	240 s	3 punti SPDT	Con contatto premontato ausiliario	176,00
1200 31 00	230	480 s	3 punti SPDT	Con contatto premontato ausiliario	176,00
1200 22 00	230	1200 s	3 punti SPDT	Con contatto premontato ausiliario	219,00
1200 01 00	24	120 s	3 punti SPDT		152,00
1200 08 00	24	240 s	3 punti SPDT		152,00
1200 05 00	24	120 s	3 punti SPDT	Con contatto premontato ausiliario	176,00
1200 09 00	24	240 s	3 punti SPDT	Con contatto premontato ausiliario	176,00
1250 01 00	24 alt. 24 VDC	60, 90 alt. 120 s	0-10 V, 2-10 V, 0-20 mA alt. 4-20 mA,		180,00
1200 27 00	230	60 s	2 punti SPST	Con relè integrato	197,00
1200 29 00	230	60 s	2 punti SPST	Con contatto premontato ausiliario e relè incorporato	222,00
1200 06 00	24	120 s	2 punti SPST	Con relè incorporato	213,00

\* 2-punti SPST = singolo polo singolo collegamento, 3-punti SPDT = singolo polo doppio collegamento

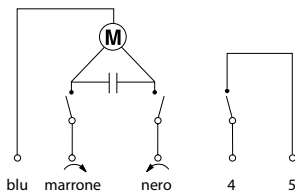
### Attenzione – il servomotore deve essere collegato elettricamente in ottemperanza alle normative locali

Servomotore, Art. Nr 1200 01 00, 1200 08 00, 1200 10 00, 1200 14 00, 1200 20 00, 1200 21 00, 1200 30 00



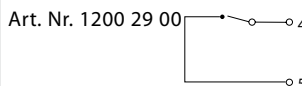
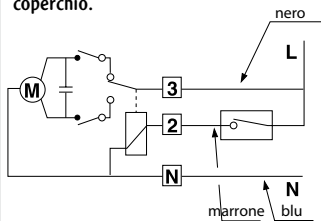
Servomotore con contatto ausiliario, Art nr 1200 05 00, 1200 09 00, 1200 11 00, 1200 15 00, 1200 22 00, 1200 23 00, 1200 31 00

I servomotori installati con contatto ausiliario sono forniti di cavo con 5 poli. Per collegare il contatto, togliere il coperchio del servomotore e girare la leva bianca alla posizione desiderata.



Servomotore con relè, Art. Nr. 1200 06 00, 1200 27 00

La direzione del rotore è cambiata da un contatto che si trova sotto il coperchio.



Servomotore, Art. Nr 1250 01 00

I contatti di alimentazione sono protetti da errate connessioni.

Descrizione	Funzione	Colore
L	24 V AC alt. 24 V DC	Marrone
M	Contatto comune per segnale controllo e aliment. elettrica	Blu
Y	Segnale controllo	Nero