



Valvole miscelatrici 3 e 4 vie serie F

3 F, DN 20-150, ghisa, PN 6. Flangiate. 4 F, DN 32-150, ghisa, PN 6. Flangiate.

Valvole adatte per	<input checked="" type="radio"/>	<input checked="" type="radio"/>	<input type="radio"/>	<input type="radio"/>	<input type="radio"/>	<input type="radio"/>	<input type="radio"/>	<input type="radio"/>
	Riscaldamento	Condizionamento	ACS	Zona	Ventilazione	Da rete ACS	Da rete riscaldamento	Da rete condizion.

Funzione

La serie F ESBE è una valvola in ghisa per installazioni di riscaldamento e condizionamento.

La proporzione di miscelazione si modifica manualmente o, automaticamente, attraverso un servomotore. Servomotori adatti ESBE sono la serie 60 o 90.

La serie valvole F è disponibile nelle dimensioni DN 20-150 con connessioni flangiate.

La scala è graduata in entrambi i lati e può essere girata, per poter scegliere le posizioni di montaggio. Angolo di operazione = 90°.

Servizio e manutenzione

Tutti i componenti sono riciclabili. Il meccanismo è formato da due o-rings, uno dei quali può essere sostituito senza dover svuotare l'impianto o smontare la valvola. Ma prima di far questo, la pressione del sistema deve essere de-pressurezzata.

Richiesta forza servomotore

Le figure sottostanti si riferiscono solo ad installazioni ordinarie. In alcune applicazioni la valvola può richiedere anche maggior forza del servomotore.

Valvola dimensione fino DN 25 . . .	forza servomotore 3 Nm
. DN 50	5 Nm
. DN 80	10 Nm
. DN 150	15 Nm

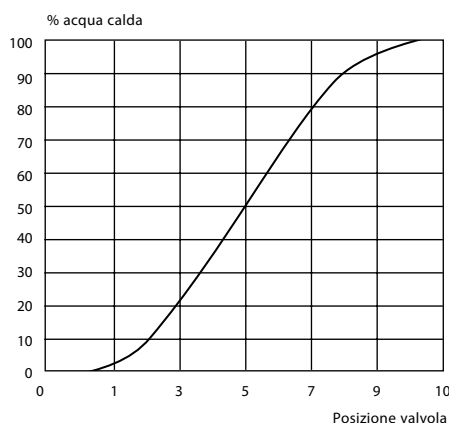
Materiali

Corpo valvola:	ghisa EN-JL 1030
Rotore:	DN 20-25, ottone CW 614N
.	DN 32-150, ottone CW 614N e acciaio inossidabile
Boccola:	DN 20-25, plastica
.	DN 32-150, ottone CW 602N
Rivestimento:	DN 20-25, zinc.
.	DN 32-150, ghisa
O-rings:	EPDM

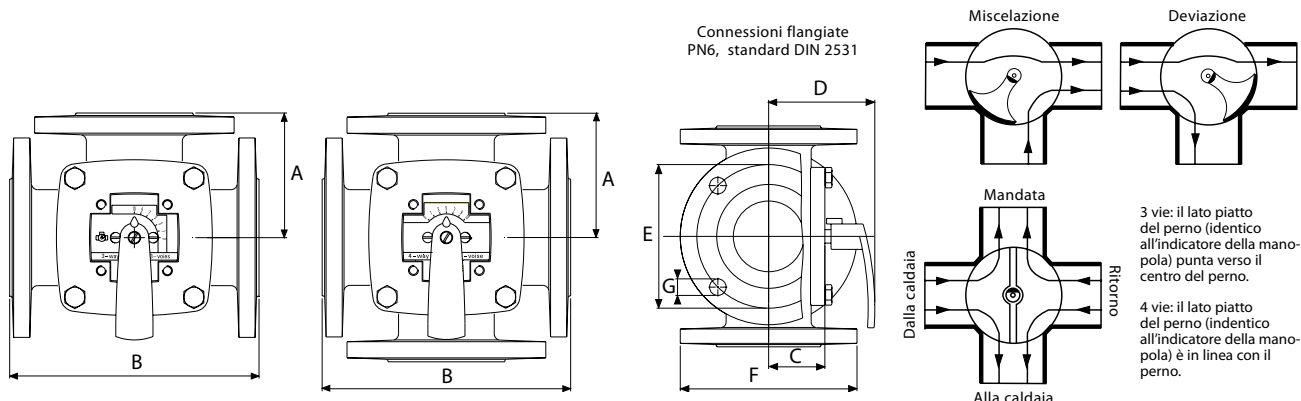
Dati tecnici

Pressione:	PN 6
Temperatura max:	110°C
Temperatura min:	-10°C
Max. perdita pressione differenziale: . . .	DN 20-50 50 kPa
Max. perdita pressione differenziale: . . .	DN 65-150 30 kPa
Perdita in % di flusso:	Max. 1.5%
Portata Kv/Kv ^{min} :	100
Connessione:	flangiata secondo DIN 2531

Caratteristica valvola



Valvole miscelatrici 3 e 4 vie serie F



Dimensioni, 3 vie

Art. Nr	Tipo	DN	Kvs*	A	B	C	D	E	F	G	Peso [kg]	Prezzo Euro
1110 01 00	3 F 20	20	12	70	140	40	82	65	90	4x11.5	3.5	133,00
1110 02 00	3 F 25	25	18	75	150	40	82	75	100	4x11.5	4.0	140,00
1110 03 00	3 F 32	32	28	80	160	40	82	90	120	4x15	5.9	174,00
1110 04 00	3 F 40	40	44	87.5	175	40	82	100	130	4x15	6.8	191,00
1110 06 00	3 F 50	50	60	97.5	195	50	92	110	140	4x15	9.1	249,00
1110 08 00	3 F 65	65	90	100	200	52	95	130	160	4x15	10.0	289,00
1110 10 00	3 F 80	80	150	120	240	63	106	150	190	4x18	16.2	406,00
1110 12 00	3 F 100	100	225	132.5	265	73	116	170	210	4x18	21.0	518,00
1110 14 00	3 F 125	125	280	150	300	80	123	200	240	8x18	27.0	679,00
1110 16 00	3 F 150	150	400	175	350	88	130	225	265	8x18	37.0	915,00

Dimensioni, 4 vie

Art. Nr	Tipo	DN	Kvs*	A	B	C	D	E	F	G	Peso [kg]	Prezzo Euro
1110 17 00	4 F 32	32	28	80	160	40	82	90	120	4x15	7.0	202,00
1110 18 00	4 F 40	40	44	87.5	175	40	82	100	130	4x15	8.2	275,00
1110 19 00	4 F 50	50	60	97.5	195	50	92	110	140	4x15	11.0	383,00
1110 20 00	4 F 65	65	90	100	200	50	92	130	160	4x15	12.2	418,00
1110 21 00	4 F 80	80	150	120	240	65	108	150	190	4x18	20.0	487,00
1110 22 00	4 F 100	100	225	132.5	265	81	124	170	210	4x18	25.0	669,00
1110 23 00	4 F 125	125	280	150	300	81	124	200	240	8x18	35.0	1.094,00
1110 24 00	4 F 150	150	400	175	350	89	131	225	265	8x18	45.0	1.433,00

* Valore Kvs in m³/h ad una perdita di pressione ad 1 bar. Vedi tabella portata a pag. 10.

Esempi d'installazione

Tutti gli esempi d'installazione possono essere modificati. La piastra di posizione della valvola è graduata in entrambi i lati e deve essere installata nella posizione corretta come mostrato nelle istruzioni.

