



Valvole miscelatrici 3 e 4 vie serie G

3 G e 4G, DN 20-50, ferro, PN 6. Filettato interno.

| | | | | | | | | |
|--------------------|----------------------------------|----------------------------------|-----------------------|-----------------------|-----------------------|-----------------------|-----------------------|-----------------------|
| Valvole adatte per | <input checked="" type="radio"/> | <input checked="" type="radio"/> | <input type="radio"/> | <input type="radio"/> | <input type="radio"/> | <input type="radio"/> | <input type="radio"/> | <input type="radio"/> |
| | Riscaldamento | Condizionamento | ACS | Zona | Ventilazione | Da rete ACS | Da rete riscaldamento | Da rete condizion. |

Funzione

La serie G ESBE è una valvola miscelatrice compatta in ghisa per installazioni di riscaldamento e condizionamento.

La proporzione di miscelazione si modifica manualmente o, automaticamente, attraverso un servomotore. Servomotori adatti ESBE sono la serie 60 o 90.

La serie delle valvole G è disponibile nelle dimensioni DN 20-50 filettato interno (ISO 7/1 Rp).

La scala è graduata in entrambi i lati e può essere girata, per poter scegliere le posizioni di montaggio. Angolo di operazione = 90°.

Servizio e manutenzione

Tutti i componenti sono riciclabili. Il meccanismo è formato da due o-rings, uno dei quali può essere sostituito senza dover svuotare l'impianto o smontare la valvola. Ma prima di far questo, la pressione del sistema deve essere de-pressurizzata.

Richiesta forza servomotore

Le figure sottostanti si riferiscono solo ad installazioni ordinarie. In alcune applicazioni la valvola può richiedere anche maggior forza del servomotore.

Valvola dimensioni fino DN 25 . forza servomotore 3 Nm
 DN 50 5 Nm

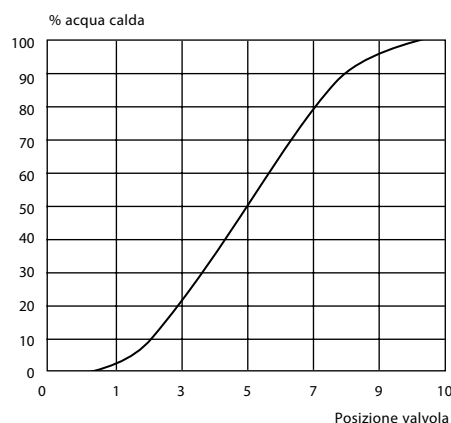
Materiali

Corpo valvola: ghisa EN-JL 1030
 Rotore: DN 20-40, ottone CW 614N
 DN 50, ottone CW 614N e acciaio inossidabile
 Boccola: DN 20-40, plastica
 DN 50, ottone CW 602N
 Rivestimento: DN 20-40, zinc.
 DN 50, ghisa
 O-rings: EPDM

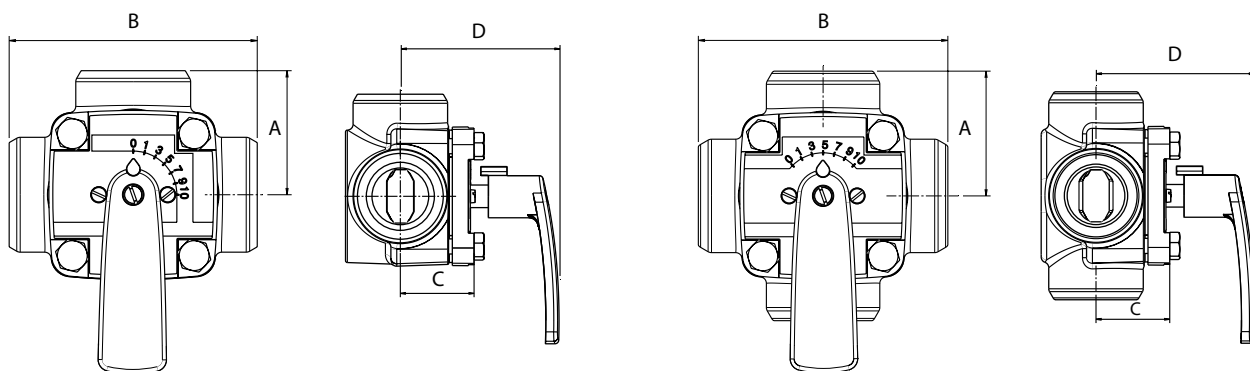
Dati tecnici

Pressione: PN 6
 Temperatura max: 110°C
 Temperatura min: -10°C
 Max. caduta pressione differenziale 50 kPa
 Perdita in % di flusso: Mix max. 1.0%
 Deviazione max. 0.5%
 Portata Kv/Kv^{min}: 100
 Connessione: filettato interno, ISO 7/1

Caratteristica valvola



Valvole miscelatrici 3 e 4 vie serie G



Dimensioni, 3 vie

| Art. Nr | Tipo | DN | Kvs* | Connessione | A | B | C | D | Peso [kg] | Prezzo Euro |
|------------|--------|----|------|-------------|------|-----|----|----|-----------|-------------|
| 1105 01 00 | 3 G 20 | 20 | 8 | Rp 3/4 | 52.5 | 105 | 39 | 81 | 1.6 | 59,00 |
| 1105 02 00 | 3 G 25 | 25 | 12 | Rp 1 | 54 | 108 | 39 | 81 | 1.8 | 65,00 |
| 1105 03 00 | 3 G 32 | 32 | 18 | Rp 1 1/4 | 57.5 | 115 | 39 | 81 | 2.2 | 70,00 |
| 1105 04 00 | 3 G 40 | 40 | 28 | Rp 1 1/2 | 60 | 120 | 39 | 81 | 2.5 | 79,00 |
| 1105 06 00 | 3 G 50 | 50 | 44 | Rp 2 | 78 | 156 | 46 | 89 | 4.4 | 143,00 |

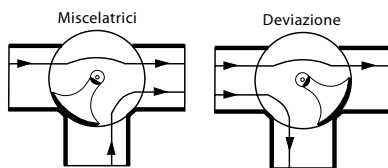
Dimensioni, 4 vie

| Art. Nr | Tipo | DN | Kvs* | Connessione | A | B | C | D | Peso [kg] | Prezzo Euro |
|------------|--------|----|------|-------------|------|-----|----|----|-----------|-------------|
| 1105 08 00 | 4 G 20 | 20 | 8 | Rp 3/4 | 52.5 | 105 | 39 | 81 | 1.7 | 68,00 |
| 1105 10 00 | 4 G 25 | 25 | 12 | Rp 1 | 54 | 108 | 39 | 81 | 2.0 | 72,00 |
| 1105 13 00 | 4 G 32 | 32 | 18 | Rp 1 1/4 | 57.5 | 115 | 39 | 81 | 2.4 | 80,00 |
| 1105 14 00 | 4 G 40 | 40 | 28 | Rp 1 1/2 | 60 | 120 | 39 | 81 | 3.0 | 93,00 |
| 1105 16 00 | 4 G 50 | 50 | 44 | Rp 2 | 78 | 156 | 46 | 89 | 5.0 | 163,00 |

* Valore Kvs in m³/h ad una perdita di pressione di 1 bar. Vedi tabella portata a pag. 10.

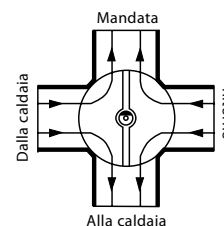
3 vie:

Il lato piatto del perno (identico all'indicatore della manopola) punta verso il centro del perno.



4 vie:

Il lato piatto del perno (identico all'indicatore della manopola) è in linea con il perno.



Esempi di installazione

Tutti gli esempi d'installazione possono essere modificati. La piastra di posizione della valvola è graduata in entrambi i lati e deve essere installata nella posizione corretta come mostrato nelle istruzioni.

