



Valvole miscelatrici

4 vie serie T e TM

ESBE a 4 vie valvole serie T/TM sono adatte in particolare per il collegamento alla caldaia. 4 TM, DN 20, ottone, PN 10. Filettatura esterna o con raccordi a compressione. 4 T, DN 20-32, ghisa, PN 6. Filettatura interna.

Valvole adatte per	●	○	○	○	○	○	○	○
	Riscaldamento	Condizionamento	ACS	Zona	Ventilazione	Da rete ACS	Da rete riscaldamento	Da rete condizion.

Funzione

Le valvole T/TM hanno le due connessioni per la caldaia in una singola flangia. La mandata ed il ritorno dall'impianto a radiatori hanno connessioni filettate interne per il tipo T o connessioni filettate esterne o raccordi a compressione per la versione TM. Sono disponibile anche filettature adatte per la saldatura alla caldaia.

Le valvole T/TM hanno una doppia funzione miscelatrice, poiché una parte dell'acqua calda fornita dalla caldaia è miscelata con l'acqua di ritorno. Questo comporta una temperatura del ritorno più alta riducendo il rischio di corrosione e aumentando la durata della caldaia.

Per il controllo automatico si consiglia il servomotore ESBE della serie 60 o 90.

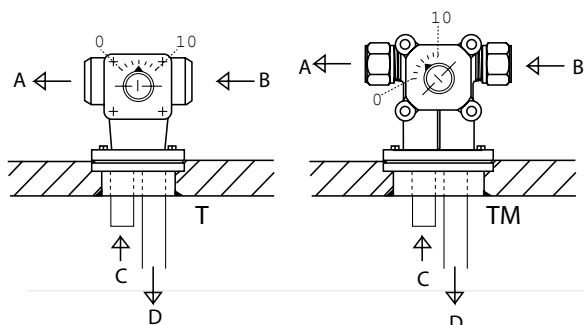
Servizio e manutenzione

Tutti i componenti sono riciclabili. Il meccanismo è formato da due o-rings, uno dei quali può essere sostituito senza dover svuotare l'impianto o smontare la valvola. Ma prima di far questo, la pressione del sistema deve essere de-pressurizzata.

Installazione tipica

A = mandata B = ritorno
C = mandata, caldaia D = ritorno alla caldaia

La scala è segnata in entrambi i lati e indica installazioni inverse.



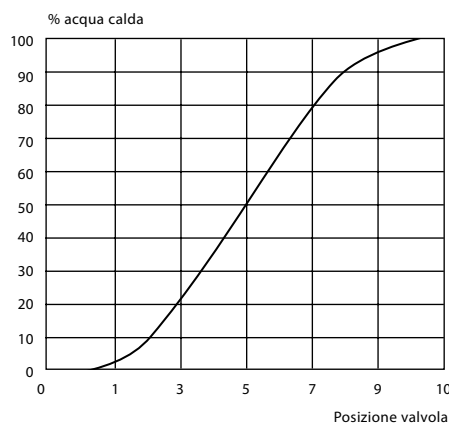
Materiali

	Serie T	Serie TM
Corpo	ghisa EN-JL 1030	ottone CW 614N
Rotore	ottone CW 614N	ottone CW 614N
Boccola	plastica	plastica
Rivestimento	zinc.	zinc.
O-rings	EPDM	EPDM

Dati tecnici

Pressione	serie T, PN 6
	serie TM, PN 10
Temperatura max.	110°C
Temperatura min.	-10°C
Angolo operativo	90°
Forza	serie TM, 3 Nm
	serie T, 5 Nm
Perdita in % di flusso	Max. 1.5%
Raccordi	filettatura interna, ISO 7/1
	filettatura esterna, ISO 228/1

Caratteristica valvola



Valvole miscelatrici a 4 vie serie T e TM

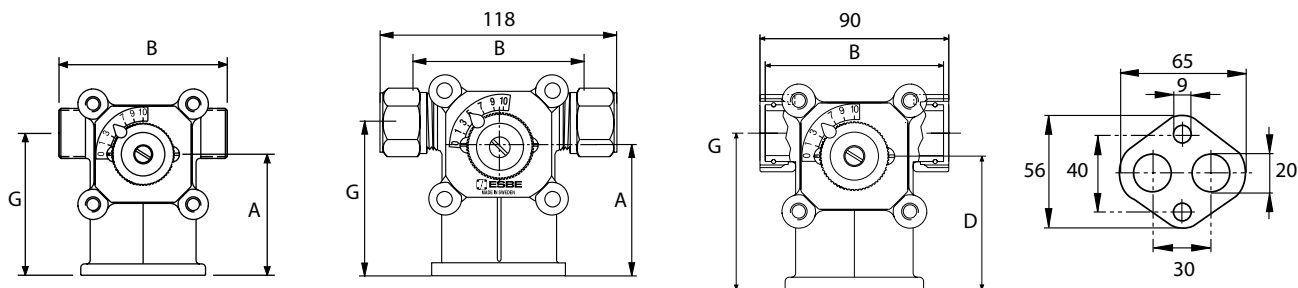
Dimensioni

Art. Nr	Tipo	DN	Kvs*	Raccordi	A	B	C	D	E	F	G	Peso [kg]	Prezzo Euro
1130 04 00	TM 20	20	5.5	G 3/4	64	105	39	76	-	-	75	0.90	83,00
1130 05 00	TM 20	20	5.5	G 1	64	87	39	76	-	-	75	0.95	97,00
1130 07 00	TM 20	20	5.5	22 cpf	64	105	39	76	-	-	75	0.95	97,00
1130 09 00	T 20	20	8	Rp 3/4	80	115	39	76	20	35	86	2.7	91,00
1130 10 00	T 25	25	10	Rp 1	80	115	39	76	25	35	86	2.7	91,00
1130 11 00	T 32	32	14	Rp 1 1/4	80	125	39	76	32	42	80	3.0	93,00

* Valore Kvs in m³/h ad una perdita pressione di 1 bar. Tabella portata, vedi pag. 10. cpf = raccordi a compressione

Serie TM

.. Art Nr. 1130 04 00..... Art Nr. 1130 07 00 Art Nr. 1130 05 00..... Flangia



Serie T

..... Art Nr. 1130 09-11..... Flangia

