



Valvole, 2 e 3 vie Serie VLA121/VLA221 e VLA131

Le valvole motorizzate ESBE della serie VLA121/VLA221 e VLA131 sono valvole filettate interne a 2 vie e 3 vie PN16, DN 15-50. Servomotori adatti per queste valvole sono della serie ESBE ALA/ALB/ALD.

| | | | | | | | | |
|--------------------|---------------|----------------|-----|------|--------------|-------------|-----------------------|--------------------|
| Valvole adatte per | ● | ● | ○ | ○ | ● | ● | ● | ○ |
| | Riscaldamento | Raffrescamento | ACS | Zona | Ventilazione | Da rete ACS | Da rete riscaldamento | Da rete condizion. |

Fluidi utilizzabili

La valvola può utilizzare i seguenti tipi di fluidi:

- Acqua calda e fredda.
- Acqua con antigelo come ad esempio glicole.

Se la valvola è utilizzata con fluidi a temperature sotto 0°C (32°F), dovrebbe essere fornita di una fonte di calore per prevenire formazione di gelo sulla valvola.

Materiali

Corpo: ghisa EN-JS 1030
 Albero: acciaio inossidabile SS 2346
 Otturatore: ottone DZR, CW602N
 Sedi: ghisa EN-JS 1030
 Guarnizioni valvole: EPDM
 Rivestimento sedi: PTFE/EPDM

Accessori

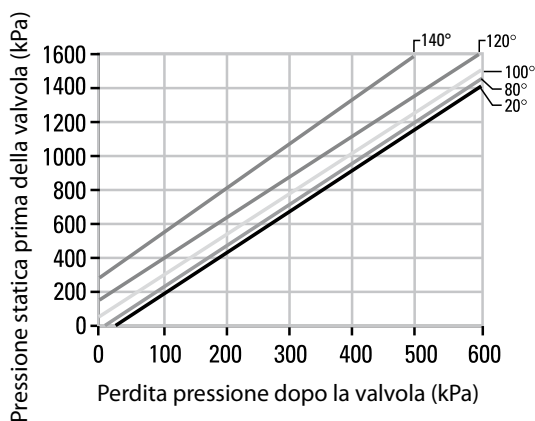
Kit servomotore: Siemens SQX, Art. Nr 2600 07 00

Dati tecnici

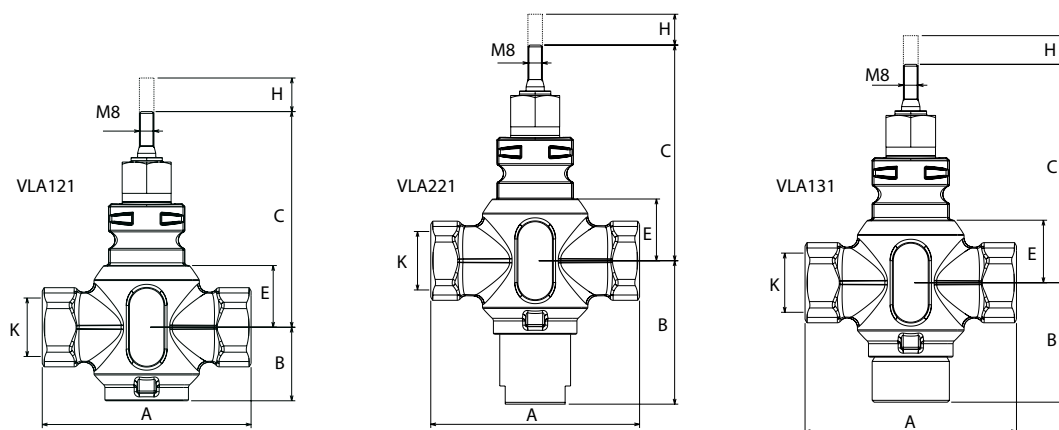
Tipo: valvola a 2 e 3 vie con tappo
 Pressione: PN16
 Portata caratteristica A-AB: EQM
 Portata caratteristica B-AB: complementare
 Lunghezza: 20 mm
 Valori Kv/Kv^{min}: vedi tabella
 Percentuale perdita A-AB: raccordi a tenuta
 Percentuale perdita A-AB: raccordi a tenuta
 ΔPm max: vedi tabelle pagg. 66-73
 Temperatura del fluido: max. +130°C
 min. -20°C
 Raccordi: filettatura interna secondo ISO 7/1

Limite perdita pressione dove può verificarsi cavitazione. Questa dipende dalla pressione d'entrata della valvola e dalla temperatura dell'acqua.

Per valvole della serie VLAx1 DN 15-50.



Valvole, 2 e 3 vie Serie VLA121/VLA221 e VLA131



Dimensioni, valvole motorizzate a 2 vie della serie VLA121

| Art. Nr | DN | Kvs | A | B | C | E | H | K | Peso [kg] | Valori Kv/Kv ^{min} | Prezzo Euro |
|------------|----|-----|-----|------|-------|------|----|----------|-----------|-----------------------------|-------------|
| 2115 01 00 | 15 | 1.6 | 85 | 38.5 | 108.5 | 23.5 | 20 | Rp 1/2 | 1 | >50 | 102,00 |
| 2115 02 00 | 15 | 2.5 | 85 | 38.5 | 108.5 | 23.5 | 20 | Rp 1/2 | 1 | >50 | 102,00 |
| 2115 03 00 | 15 | 4 | 85 | 38.5 | 108.5 | 23.5 | 20 | Rp 1/2 | 1.1 | >50 | 102,00 |
| 2115 04 00 | 20 | 6.3 | 100 | 40.5 | 115 | 30 | 20 | Rp 3/4 | 1.2 | >50 | 113,00 |
| 2115 05 00 | 25 | 10 | 115 | 40.5 | 119 | 34 | 20 | Rp 1 | 1.3 | >50 | 128,00 |
| 2115 06 00 | 32 | 16 | 130 | 41 | 120 | 35 | 20 | Rp 1 1/4 | 1.8 | >50 | 146,00 |
| 2115 07 00 | 40 | 25 | 150 | 50 | 127.5 | 42.5 | 20 | Rp 1 1/2 | 2.7 | >50 | 163,00 |
| 2115 08 00 | 50 | 38 | 180 | 59 | 138 | 53 | 20 | Rp 2 | 4.2 | >50 | 226,00 |

Dimensioni, valvole motorizzate a 2 vie della serie VLA221 con dispositivo bilanciamento pressione

| Art. Nr | DN | Kvs | A | B | C | E | H | K | Peso [kg] | Valori Kv/Kv ^{min} | Prezzo Euro |
|------------|----|-----|-----|----|-------|------|----|----------|-----------|-----------------------------|-------------|
| 2115 17 00 | 25 | 10 | 115 | 79 | 119 | 34 | 20 | Rp 1 | 1.7 | >50 | 176,00 |
| 2115 18 00 | 32 | 16 | 130 | 70 | 120 | 35 | 20 | Rp 1 1/4 | 2.2 | >50 | 192,00 |
| 2115 19 00 | 40 | 25 | 150 | 74 | 127.5 | 42.5 | 20 | Rp 1 1/2 | 3.1 | >50 | 250,00 |
| 2115 20 00 | 50 | 38 | 180 | 84 | 138 | 53 | 20 | Rp 2 | 4.5 | >50 | 310,00 |

Dimensioni, valvole motorizzate a 3 vie della serie VLA131

| Art. Nr | DN | Kvs | A | B | C | E | H | K | Peso [kg] | Valori Kv/Kv ^{min} | Prezzo Euro |
|------------|----|-----|-----|------|-------|------|----|----------|-----------|-----------------------------|-------------|
| 2115 09 00 | 15 | 1.6 | 85 | 57.5 | 108.5 | 23.5 | 20 | Rp 1/2 | 1.1 | >50 | 115,00 |
| 2115 10 00 | 15 | 2.5 | 85 | 57.5 | 108.5 | 23.5 | 20 | Rp 1/2 | 1.1 | >50 | 115,00 |
| 2115 11 00 | 15 | 4 | 85 | 57.5 | 108.5 | 23.5 | 20 | Rp 1/2 | 1.1 | >50 | 115,00 |
| 2115 12 00 | 20 | 6.3 | 100 | 61 | 115 | 30 | 20 | Rp 3/4 | 1.3 | >50 | 123,00 |
| 2115 13 00 | 25 | 10 | 115 | 65 | 119 | 34 | 20 | Rp 1 | 1.5 | >50 | 140,00 |
| 2115 14 00 | 32 | 16 | 130 | 70 | 120 | 35 | 20 | Rp 1 1/4 | 2.1 | >50 | 156,00 |
| 2115 15 00 | 40 | 25 | 150 | 74.5 | 127.5 | 42.5 | 20 | Rp 1 1/2 | 3 | >50 | 185,00 |
| 2115 16 00 | 50 | 38 | 180 | 89.5 | 138 | 53 | 20 | Rp 2 | 4.7 | >50 | 253,00 |