



Valvole, 2 e 3 vie

Serie VLA325/VLB125/VLA425 e VLA335/VLB135

Le valvole motorizzate ESBE della serie VLA325/VLB125/VLA425 e VLA335/VLB135 sono valvole flangiate a 2 e 3 vie per PN16, DN 15-150. Servomotori adatti per queste valvole sono della serie ESBE ALA/ALB/ALD.

Valvole adatte per	●	●	○	○	●	●	●	●
	Riscaldamento	Raffrescamento	ACS	Zona	Ventilazione	Da rete ACS	Da rete Riscaldamento	Da rete condizion.

Fluidi utilizzabili

La valvola può utilizzare i seguenti tipi di fluidi:
- Acqua calda e fredda.

Se la valvola è utilizzata con fluidi a temperature sotto 0°C (32°F), dovrebbe essere fornita di una fonte di calore per prevenire formazione di gelo sulla valvola.

Materiali DN 15 - 50

Corpo: ghisa EN-JS 1030
Albero: acciaio inossidabile SS 2346
Otturatore: ottone DZR, CW602N
Sedi: ghisa EN-JS 1030
Guarnizioni valvola: EPDM
Rivestimento sedi: PTFE/EPDM

Materiali DN 65 - 150

Corpo: ghisa EN-JL 1040
Albero: acciaio inossidabile DIN 1.4305
Otturatore: DN 65 - 100, ottone DIN 2.0401
. DN 125 - 150, acciaio inossidabile DIN 1.4305
Sedi: DN 65 - 100, ghisa EN-JL 1040
. DN 125 - 150, acciaio inossidabile DIN 1.4021
Guarnizioni valvola: Metallico
Rivestimento sedi: DN 65 - 100, EPDM
. DN 125 - 150, Teflon

Opzionale, lunghezza 20 mm

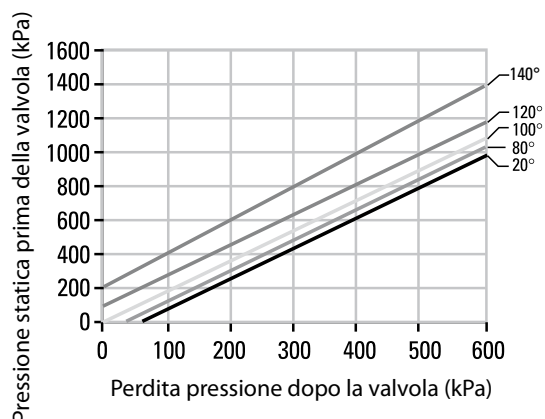
Kit servomotore Siemens SQX, Art. No. 2600 07 00

Limite di perdita pressione dove può verificarsi cavitazione. Questa dipende dalla pressione d'entrata della valvola e dalla temperatura dell'acqua.

Per valvole della serie VLAxx5/VLBxx5 DN 15-50.

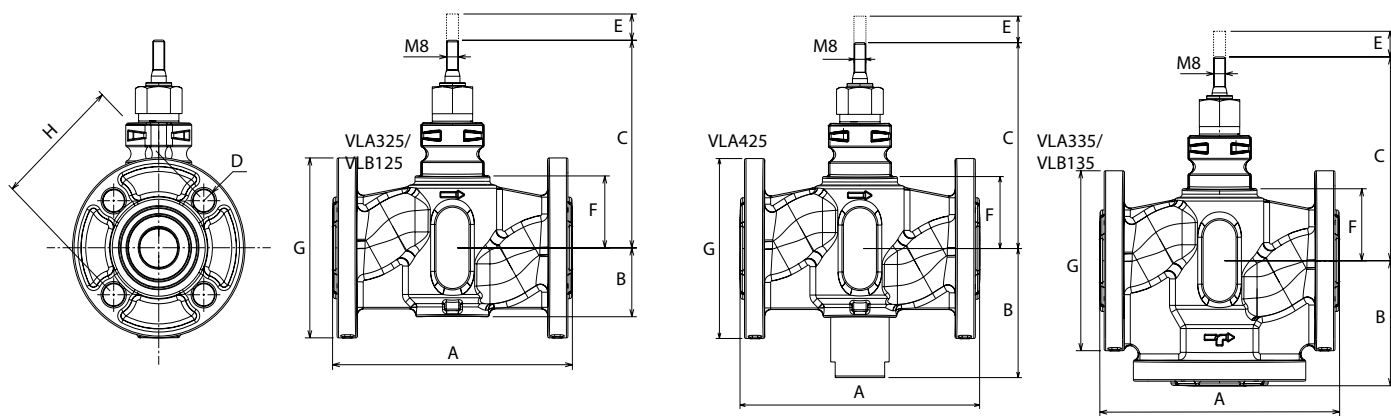
Dati tecnici

Tipo: valvole a 2 e 3 vie con tappo
Pressione: PN16
Portata caratteristica A-AB: EQM
Portata caratteristica B-AB: complementare
Lunghezza: DN 15 - 50, 20 mm
. DN 65 - 150, 40 mm
Valori Kv/Kv^{min}: vedi tabella
Percentuale perdita A-AB: DN 15 - 50, raccordi a tenuta
. DN 65 - 150, 0.05% di Kvs
Percentuale perdita B-AB: DN 15 - 50, raccordi a tenuta
. da 2% a 1%
ΔPm max: vedi tabelle pagg. 66-73
Temperatura del fluido: DN 15 - 50, max. +130°C
. DN 65 - 150, max. +120°C
. DN 15 - 50, min. -20°C
. DN 65 - 150, min. -10°C
Raccordi: flangiati secondo ISO 7005-2



Valvole, 2 e 3 vie

Serie VLA325/VLB125/VLA425 e VLA335/VLB135



Dimensioni, valvole motorizzate a 2 vie della serie VLA325/VLB125

Art. Nr	Tipo	DN	Kvs*	A	B	C	D	E	F	G	H	Peso [kg]	Valori Kv/Kv ^{min}	Prezzo Euro
2120 01 00	VLA325	15	1.6	130	41.5	123	4x14	20	38	95	65	2.1	>50	176,00
2120 02 00	VLA325	15	2.5	130	41.5	123	4x14	20	38	95	65	2.1	>50	176,00
2120 03 00	VLA325	15	4	130	41.5	123	4x14	20	38	95	65	2.1	>50	176,00
2120 04 00	VLA325	20	6.3	150	43.5	126	4x14	20	41	105	75	2.6	>50	187,00
2120 05 00	VLA325	25	10	160	44	131	4x14	20	46	115	85	3.2	>50	209,00
2120 06 00	VLA325	32	16	180	58.5	144.5	4x19	20	59.5	140	100	4.6	>50	257,00
2120 07 00	VLA325	40	25	200	60.5	146	4x19	20	61	150	110	5.8	>50	273,00
2120 08 00	VLA325	50	38	230	74.5	161	4x19	20	76	165	125	8	>50	334,00
2120 31 00	VLB125	65	63	290	173	218	4x19	20	68	185	145	21.8	50	562,00
2120 32 00	VLB125	80	100	310	186	225	8x19	20	75	200	160	29.3	50	785,00
2120 33 00	VLB125	100	160	350	206	240	8x19	40	90	220	180	38.9	50	1.232,00
2120 34 00	VLB125	125	250	400	186	342	8x18	40	192	250	210	75	50	2.270,00
2120 35 00	VLB125	150	340	480	217	372	8x22	40	222	285	240	100	50	2.901,00

Dimensioni, valvole motorizzate a 2 vie della serie VLA425 con dispositivo bilanciamento pressione

Art. Nr	Tipo	DN	Kvs*	A	B	C	D	E	F	G	H	Peso [kg]	Valori Kv/Kv ^{min}	Prezzo Euro
2120 17 00	VLA425	25	10	160	83	131	4x14	20	46	115	85	3.4	>50	261,00
2120 18 00	VLA425	32	16	180	87.5	144.5	4x19	20	59.5	140	100	5	>50	306,00
2120 19 00	VLA425	40	25	200	83.5	146	4x19	20	61	150	210	6.1	>50	341,00
2120 20 00	VLA425	50	38	230	99.5	161	4x19	20	76	165	125	8.3	>50	438,00

Dimensioni, valvole motorizzate a 3 vie della serie VLA335/VLB135

Art. Nr	Tipo	DN	Kvs*	A	B	C	D	E	F	G	H	Peso [kg]	Valori Kv/Kv ^{min}	Prezzo Euro
2120 09 00	VLA335	15	1.6	130	65	123	4x14	20	38	95	65	2.5	>50	192,00
2120 10 00	VLA335	15	2.5	130	65	123	4x14	20	38	95	65	2.5	>50	192,00
2120 11 00	VLA335	15	4	130	65	123	4x14	20	38	95	65	2.5	>50	192,00
2120 12 00	VLA335	20	6.3	150	75	126	4x14	20	41	105	75	3.2	>50	219,00
2120 13 00	VLA335	25	10	160	80	131	4x14	20	46	115	85	3.8	>50	235,00
2120 14 00	VLA335	32	16	180	90	144.5	4x19	20	59.5	140	100	6.6	>50	282,00
2120 15 00	VLA335	40	25	200	100	146	4x19	20	61	150	110	7.5	>50	354,00
2120 16 00	VLA335	50	38	230	115	161	4x19	20	76	165	125	10	>50	421,00
2120 36 00	VLB135	65	63	290	145	218	4x19	20	68	185	145	17.5	50	484,00
2120 37 00	VLB135	80	100	310	155	225	8x19	20	75	200	160	23.3	50	683,00
2120 38 00	VLB135	100	160	350	175	240	8x19	40	90	220	180	32	50	1.092,00
2120 39 00	VLB135	125	250	400	275	342	8x18	40	192	250	210	82	50	2.653,00
2120 40 00	VLB135	150	340	480	290	372	8x22	40	222	285	240	113	50	3.403,00