



Valvole, a 2 vie

Serie VLC125/VLC225 e VLC325/VLC425

*Le valvole motorizzate ESBE della serie VLC125/VLC225 sono valvole flangiate a 2 vie per PN25, DN 15-50.
Le valvole della serie VLC325/VLC425 sono fornite di una scatola per alte temperature per impianti che lavorano fino a 180°C.
Servomotori adatti per questa serie di valvole sono della serie ESBE ALA/ALB/ALD.*

Valvole adatte per	●	●	○	○	○	●	●	●
	Riscaldamento	Raffrescamento	ACS	Zona	Ventilazione	Da rete ACS	Da rete riscaldamento	Da rete condizion.

Fluidi utilizzabili

La valvola può utilizzare i seguenti tipi di materiali:

- Acqua calda e fredda.
- Acqua con antigelo come ad esempio glicole.

Se la valvola è utilizzata con fluidi a temperature sotto 0°C (32°F), dovrebbe essere fornita di una fonte di calore per prevenire formazione di gelo sulla valvola.

Materiali

Corpo:	ghisa EN-JS 1030
Albero:	acciaio inossidabile SS 2346
Otaturatore:	acciaio inossidabile SS 2346
Sedi:	acciaio inossidabile SS 2346
Guarnizioni valvola:	Metallica
Rivestimento sedi:	PTFE/EPDM

Accessori

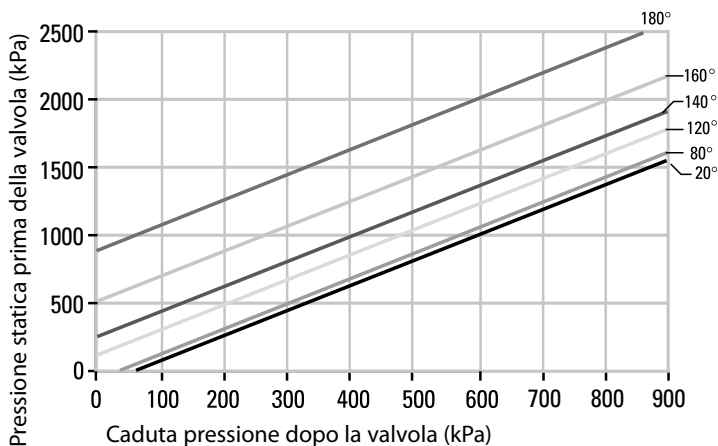
Kit servomotore: Siemens SQX, Art. Nr 2600 07 00

Dati tecnici

Tipo:	valvola a 2 vie con tappo
Pressione:	PN25
Portata caratteristica A-AB:	.EQM
Lunghezza:	20 mm
Valori Kv/Kv ^{min} :	vedi tabella
Percentuale perdita A-AB:	max. 0.02% di Kv
ΔP _{max} :	max. 600 kPa, vedi tabelle pagg. 66-73
Temperatura del materiale:	Serie VLC 125/225, max. +150°C
	Serie VLC 325/425, max. +180°C
	min. -20°C
Raccordi:	flangiate secondo ISO 7005-2

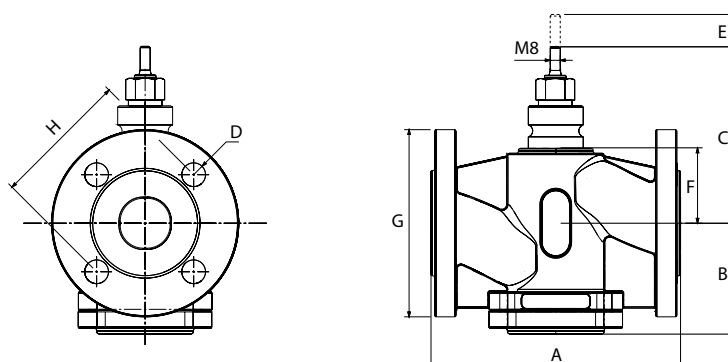
Limite perdita pressione dove può verificarsi cavitazione. Questo dipende dalla pressione d'entrata della valvola e dalla temperatura dell'acqua.

Per valvole della serie VLC DN 15-50.



Valvole, a 2 vie

Serie VLC125/VLC225 e VLC325/VLC425



Dimensioni, valvole motorizzata a 2 vie della serie VLC125 e VLC325

Art. Nr	Tipo	DN	Kvs*	A	B	C	D	E	F	G	H	Peso [kg]	Valori Kv/Kv ^{min}	Prezzo Euro
2130 01 00	VLC125	15	0.25	130	81	121.5	4x14	20	37	95	65	3.6	>50	267,00
2130 02 00	VLC125	15	0.4	130	81	121.5	4x14	20	37	95	65	3.6	>50	267,00
2130 03 00	VLC125	15	0.63	130	81	121.5	4x14	20	37	95	65	3.6	>50	267,00
2130 04 00	VLC125	15	1.1	30	81	121.5	4x14	20	37	95	65	3.6	>50	267,00
2130 05 00	VLC125	15	1.6	130	81	121.5	4x14	20	37	95	65	3.6	>50	267,00
2130 06 00	VLC125	15	2.5	130	81	121.5	4x14	20	37	95	65	3.6	>50	267,00
2130 07 00	VLC125	15	4.1	30	81	121.5	4x14	20	37	95	65	3.6	>50	267,00
2130 08 00	VLC125	20	6.3	150	92	124.5	4x14	20	40	105	75	4.4	>200	327,00
2130 17 00	VLC125	25	1.6	160	96	129.5	4x14	20	45	115	85	4.4	>30	327,00
2130 18 00	VLC125	25	2.5	160	96	129.5	4x14	20	45	115	85	4.4	>70	327,00
2130 19 00	VLC125	25	4.0	160	96	129.5	4x14	20	45	115	85	4.4	>100	327,00
2130 20 00	VLC125	25	6.3	160	96	129.5	4x14	20	45	115	85	4.4	>200	327,00
2130 09 00	VLC125	25	10	160	96	129.5	4x14	20	45	115	85	5.6	>200	327,00
2130 10 00	VLC125	32	16	180	100.5	143	4x19	20	58.5	140	100	7.7	>200	374,00
2130 21 00	VLC125	40	1.6	200	99	144.5	4x19	20	60	150	110	7.7	>30	406,00
2130 22 00	VLC125	40	2.5	200	99	144.5	4x19	20	60	150	110	7.7	>70	406,00
2130 23 00	VLC125	40	4.0	200	99	144.5	4x19	20	60	150	110	7.7	>70	406,00
2130 24 00	VLC125	40	6.3	200	99	144.5	4x19	20	60	150	110	7.7	>100	406,00
2130 25 00	VLC125	40	10	200	99	144.5	4x19	20	60	150	110	7.7	>200	406,00
2130 26 00	VLC125	40	16	200	99	144.5	4x19	20	60	150	110	7.7	>200	406,00
2130 11 00	VLC125	40	25	200	99	144.5	4x19	20	60	150	110	8.8	>200	406,00
2130 12 00	VLC125	50	38	230	111	159.5	4x19	20	75	165	125	12.6	>200	486,00
2135 01 00	VLC325	15	0.25	130	81	121.5	4x14	20	37	95	65	3.6	>50	352,00
2135 02 00	VLC325	15	0.4	130	81	121.5	4x14	20	37	95	65	3.6	>50	352,00
2135 03 00	VLC325	15	0.63	130	81	121.5	4x14	20	37	95	65	3.6	>50	352,00
2135 04 00	VLC325	15	1	130	81	121.5	4x14	20	37	95	65	3.6	>50	352,00
2135 05 00	VLC325	15	1.6	130	81	121.5	4x14	20	37	95	65	3.6	>50	352,00
2135 06 00	VLC325	15	2.5	130	81	121.5	4x14	20	37	95	65	3.6	>50	352,00
2135 07 00	VLC325	15	4	130	81	121.5	4x14	20	37	95	65	3.6	>50	352,00
2135 08 00	VLC325	20	6.3	150	92	124.5	4x14	20	40	105	75	4.4	>200	423,00
2135 09 00	VLC325	25	10	160	96	129.5	4x14	20	45	115	85	5.6	>200	423,00
2135 10 00	VLC325	32	16	180	100.5	143	4x19	20	58.5	140	100	7.7	>200	470,00
2135 11 00	VLC325	40	25	200	99	144.5	4x19	20	60	150	110	8.8	>200	503,00
2135 12 00	VLC325	50	38	230	111	159.5	4x19	20	75	165	125	12.6	>200	582,00

Dimensioni, valvole motorizzata a 2 vie della serie VLC 225 e VLC 425 con dispositivo bilanciamento pressione

Art. Nr	Tipo	DN	Kvs*	A	B	C	D	E	F	G	H	Peso[kg]	Valori Kv/Kv ^{min}	Prezzo Euro
2130 13 00	VLC225	25	10	160	96	129.5	4x14	20	45	115	85	5.9	>200	406,00
2130 14 00	VLC225	32	16	180	105.5	143	4x19	20	58.5	140	100	8.1	>200	486,00
2130 15 00	VLC225	40	25	200	99	144.5	4x19	20	60	150	110	9.3	>200	566,00
2130 16 00	VLC225	50	38	230	111	159.5	4x19	20	75	165	125	13.5	>200	678,00
2135 13 00	VLC425	25	10	160	96	129.5	4x14	20	45	115	85	5.9	>200	582,00
2135 14 00	VLC425	32	16	180	100.5	143	4x19	20	58.5	140	100	8.1	>200	661,00
2135 15 00	VLC425	40	25	200	99	144.5	4x19	20	60	150	110	9.3	>200	757,00
2135 16 00	VLC425	50	38	230	111	159.5	4x19	20	75	165	125	13.5	>200	869,00