



Valvole, 2 e 3 vie

Serie VLD125 e VLD135

Le valvole motorizzate ESBE della serie VLD125 e VLD135 sono valvole a 2 e 3 vie flangiate per PN 16 DN 15-40. Servomotori adatti per queste valvole sono la serie ESBE ALC.

Valvole adatte per	<input checked="" type="checkbox"/>	<input checked="" type="checkbox"/>	<input type="checkbox"/>	<input checked="" type="checkbox"/>	<input checked="" type="checkbox"/>	<input type="checkbox"/>	<input type="checkbox"/>	<input type="checkbox"/>
	Riscaldamento	Raffrescamento	ACS	Zona	Ventilazione	Da rete ACS	Da rete riscaldamento	Da rete condizion.

Fluidi utilizzabili

La valvola può impiegare i seguenti tipi di fluidi:

- Acqua calda e fredda.
- Acqua con antigelo come ad esempio glicole.

Materiali

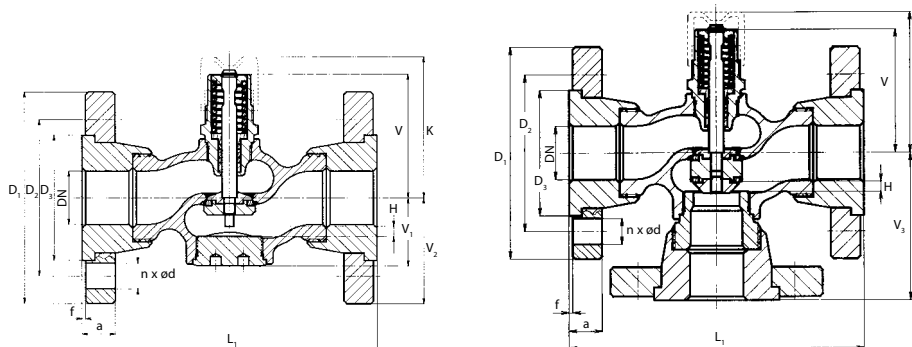
Corpo: ghisa EN-JL 1040
 Albero: acciaio inossidabile 1.4021
 Otturatore: acciaio inossidabile 1.4021
 Sedi: ghisa EN-JL 1040
 Guarnizioni valvola: EPDM
 Rivestimento sedi: EPDM

Dati tecnici

Tipo: valvola a 2 e 3 vie con tappo
 Pressione: PN16
 Portata caratteristica A-AB: DN 15-25 EQM
 DN 32-40 Lineare
 Portata caratteristica B-AB: Lineare
 Lunghezza 5.5 mm
 Valori Kv/Kv^{min}: 50
 Percentuale perdita A-AB: <0.001% di Kvs
 ΔPm max: vedi tabelle pagg. 66-73
 Temperatura del fluido: max. +130°C
 min. +2°C
 Raccordi: flangiate secondo ISO 7005-2

Valvole, 2 e 3 vie

Serie VLD125 e VLD135



Dimensioni, valvole flangiate a 2 vie della serie VLD125

Art. Nr	DN	Kvs	H	ΔP_{max} kPa	L_1	V	V_1	V_2	D_1	D_2	D_3	a	f	n	d	K	Peso [kg]	Prezzo Euro
2110 01 00	15	0.25	5.5	400	130	67	36.5	42.5	95	65	45	16	2	4	14	77	2.3	165,00
2110 02 00	15	0.4	5.5	400	130	67	36.5	42.5	95	65	45	16	2	4	14	77	2.3	165,00
2110 03 00	15	0.63	5.5	400	130	67	36.5	42.5	95	65	45	16	2	4	14	77	2.3	165,00
2110 04 00	15	1	5.5	400	130	67	36.5	42.5	95	65	45	16	2	4	14	77	2.3	165,00
2110 05 00	15	1.6	5.5	400	130	67	36.5	42.5	95	65	45	16	2	4	14	77	2.3	165,00
2110 06 00	15	2.5	5.5	400	130	67	36.5	42.5	95	65	45	16	2	4	14	77	2.3	165,00
2110 07 00	15	4	5.5	400	130	67	36.5	42.5	95	65	45	16	2	4	14	77	2.3	165,00
2110 08 00	20	6.3	5.5	350	150	67	36.5	52.5	105	75	58	16	2	4	14	77	3.2	176,00
2110 09 00	25	10	5.5	200	160	67	37	57.5	115	85	68	18	2	4	14	77	3.8	193,00
2110 10 00	32	16	5.5	110	180	78	49	70	140	100	78	18	2	4	18	88	5.9	198,00
2110 11 00	40	25	5.5	60	200	78	49	75	150	110	88	19	3	4	18	88	6.9	275,00

Dimensioni, valvole flangiate a 3 vie della serie VLD135

Art. Nr	DN	Kvs	H	ΔP_{max} kPa	L_1	V	V_1	V_2	V_3	D_1	D_2	D_3	a	f	n	d	K	Peso [kg]	Prezzo Euro
2110 12 00	15	0.25	5.5	400	130	67	36.5	42.5	65	95	65	45	16	2	4	14	77	3.1	187,00
2110 13 00	15	0.4	5.5	400	130	67	36.5	42.5	65	95	65	45	16	2	4	14	77	3.1	187,00
2110 14 00	15	0.63	5.5	400	130	67	36.5	42.5	65	95	65	45	16	2	4	14	77	3.1	187,00
2110 15 00	15	1	5.5	400	130	67	36.5	42.5	65	95	65	45	16	2	4	14	77	3.1	187,00
2110 16 00	15	1.6	5.5	400	130	67	36.5	42.5	65	95	65	45	16	2	4	14	77	3.1	187,00
2110 17 00	15	2.5	5.5	400	130	67	36.5	42.5	65	95	65	45	16	2	4	14	77	3.1	187,00
2110 18 00	15	4	5.5	400	130	67	36.5	42.5	65	95	65	45	16	2	4	14	77	3.1	187,00
2110 19 00	20	6.3	5.5	350	150	67	36.5	52.5	75	105	75	58	16	2	4	14	77	4.4	204,00
2110 20 00	25	10	5.5	200	160	67	37	57.5	80	115	85	68	18	2	4	14	77	5.3	221,00
2110 21 00	32	16	5.5	110	180	78	49	70	90	140	100	78	18	2	4	18	88	8.1	287,00
2110 22 00	40	25	5.5	60	200	78	49	75	100	150	110	88	19	3	4	18	88	9.5	297,00