



Valvole, a 2 vie Serie VLE325

Le valvole motorizzate ESBE della serie VLE325 sono fornite di flange e sono state sviluppate in particolare per la sostituzione di valvole STL in impianti esistenti. Servomotori adatti per queste valvole sono della serie ESBE ALA/ALB/ALD.

Valvole adatte per	<input checked="" type="checkbox"/>	<input checked="" type="checkbox"/>	<input type="checkbox"/>	<input checked="" type="checkbox"/>	<input checked="" type="checkbox"/>	<input checked="" type="checkbox"/>	<input checked="" type="checkbox"/>	<input checked="" type="checkbox"/>
	Riscaldamento	Raffrescamento	ACS	Zona	Ventilazione	Da rete ACS	Da rete riscaldamento	Da rete condizion.

Fluidi utilizzabili

La valvola può utilizzare i seguenti tipi di fluidi:

- Acqua calda e fredda.
- Acqua con antigelo come ad esempio glicole.

Se la valvola è utilizzata con fluidi a temperature sotto 0°C (32°F), dovrebbe essere fornita di una fonte di calore per prevenire formazione di gelo sulla valvola.

Materiali

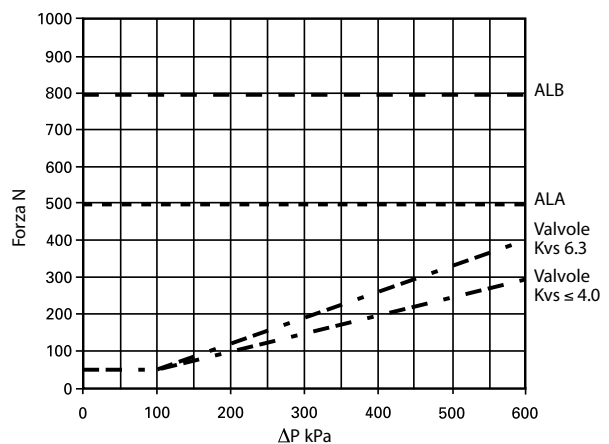
Corpo:	bronzio Rg5
Flangia:	acciaio SS 1914
Albero:	acciaio inossidabile SS 2346
Otturatore:	acciaio inossidabile SS 2346
Sedi:	acciaio inossidabile SS 2346
Guarnizione valvola:	Metallica
Rivestimento sedi:	PTFE/EPDM

Dati tecnici

Tipo:	valvola a 2 vie con tappo
Pressione:	PN16
Portata caratteristica A-AB:	EQM
Lunghezza:	20 mm
Valori:	vedi tabella
Percentuale perdita A-AB:	max. 0.02% di Kv
ΔP_{max}^* :	vedi grafico in basso
Temperatura del fluido:	max. +130°C
	min. -20°C
Raccordi:	flangiati secondo ISO 7005-2

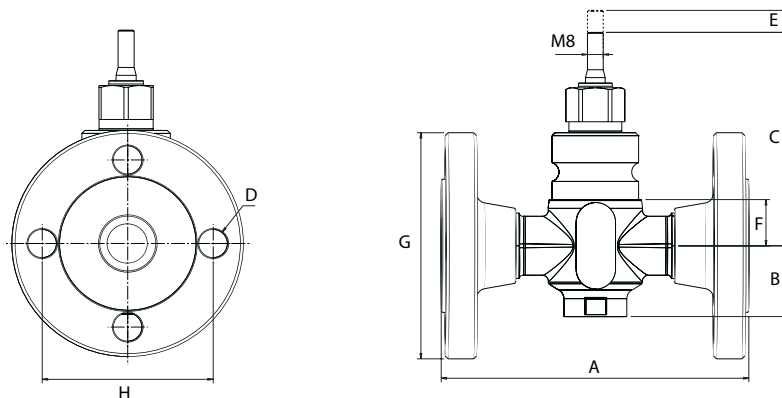
* ΔP_{max} = Max pressione differenziale per abbinare valvola e servomotore.

Forza richiesta dall'unità di controllo per la tenuta 0.02% di Kvs.



Valvole, a 2 vie

Serie VLE325



Dimensioni, valvola motorizzata a 2 vie della serie VLE325

Art. Nr	DN	Kvs	A	B	C	D	E	F	G	H	Peso [kg]	Valori Kv/Kv _{min}	Prezzo Euro
2140 01 00	20	0.63	143	36	109.5	4x14	20	23.5	105	75	3.0	>100	267,00
2140 02 00	20	1.0	143	36	109.5	4x14	20	23.5	105	75	3.0	>100	267,00
2140 03 00	20	1.6	143	36	109.5	4x14	20	23.5	105	75	3.0	>100	267,00
2140 04 00	20	2.5	143	36	109.5	4x14	20	23.5	105	75	3.0	>100	267,00
2140 05 00	20	4.0	143	36	109.5	4x14	20	23.5	105	75	3.0	>100	289,00
2140 06 00	25	1.0	156	36	109.5	4x14	20	23.5	115	85	3.7	>100	267,00
2140 07 00	25	1.6	156	36	109.5	4x14	20	23.5	115	85	3.7	>100	267,00
2140 08 00	25	2.5	156	36	109.5	4x14	20	23.5	115	85	3.7	>100	267,00
2140 09 00	25	4.0	156	36	109.5	4x14	20	23.5	115	85	3.7	>100	289,00
2140 10 00	32	1.6	165	36	109.5	4x18	20	23.5	140	100	5.0	>100	267,00
2140 11 00	32	2.5	165	36	109.5	4x18	20	23.5	140	100	5.0	>100	267,00
2140 12 00	32	4.0	165	36	109.5	4x18	20	23.5	140	100	5.0	>100	289,00
2140 16 00	32	6.3	165	36	109.5	4x18	20	23.5	140	100	5.0	>100	327,00
2140 13 00	40	1.6	170	36	109.5	4x18	20	23.5	150	110	5.6	>100	267,00
2140 14 00	40	2.5	170	36	109.5	4x18	20	23.5	150	110	5.6	>100	267,00
2140 15 00	40	4.0	170	36	109.5	4x18	20	23.5	150	110	5.6	>100	289,00
2140 17 00	40	6.3	170	36	109.5	4x18	20	23.5	150	110	5.6	>100	327,00