



Valvole, 2 e 3 vie Serie VLF125 e VLF135/235

Le valvole ESBE della serie VLF125 e VLF135 sono valvole flangiate a 2 e 3 vie per PN6, DN 15-80. Servomotori adatti per queste valvole sono la serie ESBE ALA/ALB/ALD.

Valvole adatte per	<input checked="" type="radio"/>	<input checked="" type="radio"/>	<input type="radio"/>	<input type="radio"/>	<input checked="" type="radio"/>	<input type="radio"/>	<input type="radio"/>	<input type="radio"/>
	Riscaldamento	Raffrescamento	ACS	Zona	Ventilazione	Da rete ACS	Da rete riscaldamento	Da rete condizion.

Fluidi utilizzabili

La valvola può trattare i seguenti tipi di fluidi:

- Acqua calda e fredda.
- Acqua con antigelo come ad esempio glicole.

Se la valvola è utilizzata con fluidi a temperature sotto 0°C (32°F), dovrebbe essere fornita di una fonte di calore per prevenire formazione di gelo sulla valvola

Materiali DN 15 – 50

Corpo: ghisa EN-JS 1030
 Albero: acciaio inossidabile SS 2346
 Otturatore: ottone CW602N
 Sedi: ghisa EN-JS 1030
 Guarnizioni valvola: EPDM
 Rivestimento sede: PTFE / EPDM

Materiali DN 65 – 80

Corpo: ferro EN-JL 1040
 Albero: acciaio inossidabile DIN 1.4305
 Otturatore: ottone DIN 2.0401
 Sedi: ferro EN-JL 1040
 Guarnizioni valvola: Metallica
 Rivestimento sede: EPDM

Opzionale, lunghezza 20 mm

Kit servomotore Siemens SQX, Art. Nr 2600 07 00

Dati tecnici DN 15 – 50

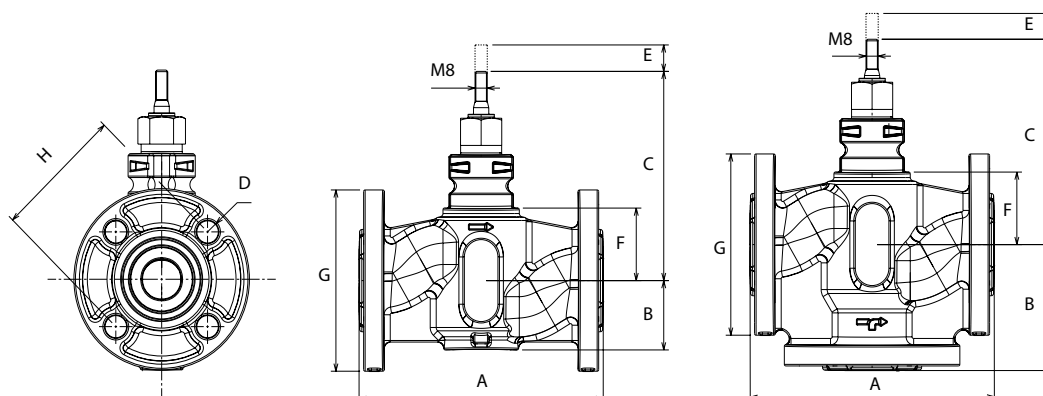
Tipo: valvola 2 e 3 vie con tappo
 Pressione: PN6
 Portata caratteristica A-AB: EQM
 Portata caratteristica B-AB: complementare
 Lunghezza: 20 mm
 Valori Kv/Kv^{min}: vedi tabella
 Percentuale perdita A-AB: raccordi a tenuta
 Percentuale perdita B-AB: raccordi a tenuta
 ΔPm max: vedi tabelle pagg. 66-73, 75
 Temperatura del fluido: max. +120°C
 min. -20°C
 Raccordi: flangiati secondo ISO 7005-2

Dati tecnici DN 65 – 80

Tipo: valvola 2 e 3 vie plug
 Pressione: PN6
 Portata caratteristica A-AB: EQM
 Portata caratteristica B-AB: Lineare
 Lunghezza: 40 mm
 Valori Kv/Kv^{min}: vedi tabella
 Percentuale perdita A-AB: max. 0.05% di Kvs
 Percentuale di perdita B-AB: da 2% a 1%
 ΔPm max: vedi tabelle pagg. 66-73, 75
 Temperatura del fluido: max. +130°C
 min. -10°C
 Raccordi: flangiati secondo ISO 7005-2

Valvole, 2 e 3 vie

Serie VLF125 e VLF135/235



Dimensioni, valvole motorizzate a 2 vie della serie VLF125

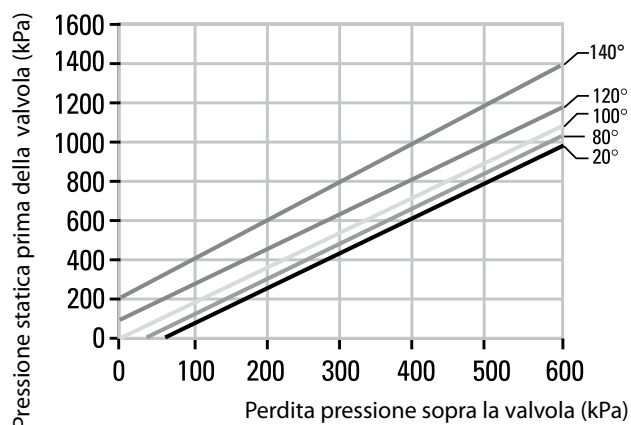
Art. Nr	Tipo	DN	Kvs*	A	B	C	D	E	F	G	H	Peso [kg]	Valori Kv/Kv ^{min}	Prezzo Euro
2100 01 00	VLF125	15	1.6	130	41.5	123	4x11	20	38	80	55	1.9	>50	192,00
2100 02 00	VLF125	15	2.5	130	41.5	123	4x11	20	38	80	55	1.9	>50	193,00
2100 03 00	VLF125	15	4	130	41.5	123	4x11	20	38	80	55	1.9	>50	195,00
2100 04 00	VLF125	20	6.3	150	43.5	126	4x11	20	41	90	65	2.4	>50	206,00
2100 05 00	VLF125	25	10	160	44	131	4x11	20	46	100	75	2.9	>50	214,00
2100 06 00	VLF125	32	16	180	58.5	144.5	4x14	20	59.5	120	90	4.2	>50	262,00
2100 07 00	VLF125	40	25	200	60.5	146	4x14	20	61	130	100	5.4	>50	273,00
2100 08 00	VLF125	50	38	230	74.5	161	4x14	20	76	140	110	6.7	>50	334,00

Dimensioni, valvole motorizzate a 3 vie della serie VLF135/235

Art. Nr	Tipo	DN	Kvs*	A	B	C	D	E	F	G	H	Peso [kg]	Valori Kv/Kv ^{min}	Prezzo Euro
2100 09 00	VLF135	15	1.6	130	65	123	4x11	20	38	80	55	2.2	>50	198,00
2100 10 00	VLF135	15	2.5	130	65	123	4x11	20	38	80	55	2.2	>50	206,00
2100 11 00	VLF135	15	4	130	65	123	4x11	20	38	80	55	2.2	>50	206,00
2100 12 00	VLF135	20	6.3	150	75	126	4x11	20	41	90	65	2.9	>50	232,00
2100 13 00	VLF135	25	10	160	80	131	4x11	20	46	100	75	3.4	>50	235,00
2100 14 00	VLF135	32	16	180	90	144.5	4x14	20	59.5	120	90	6.0	>50	295,00
2100 15 00	VLF135	40	25	200	100	146	4x14	20	61	130	100	6.5	>50	370,00
2100 16 00	VLF135	50	38	230	115	161	4x14	20	76	140	110	8.2	>50	436,00
2100 19 00	VLF235	65	63	290	145	218	4x14	20	68	160	130	14.5	50	457,00
2100 20 00	VLF235	80	100	310	155	225	4x19	20	75	190	150	20.5	50	651,00

Limite perdita di pressione dove può verificarsi cavitazione. Questa dipende dalla pressione d'entrata della valvola e dalla temperatura dell'acqua.

Per valvole della serie VLF DN 15-50.



Valvole motorizzate lineari