



Valvole di sicurezza Serie VSA

Le valvole di sicurezza ESBE sono adatte per installazioni in entrata acqua fredda degli accumuli ed è stata riconosciuta da SITAC no. 4151/91. La valvola ha un attacco per lo scarico e può essere installata in qualsiasi posizione.

Funzioni

La valvola è stata sviluppata per applicazioni su linee acqua fredda degli accumuli o in altre installazioni per acqua.

Si può svuotare il serbatoio di acqua calda girando la manopola in modo da sentire un "click". La valvola è quindi in posizione aperta. Prima di riempire il boiler, girare di nuovo la manopola in modo da sentire un "click".

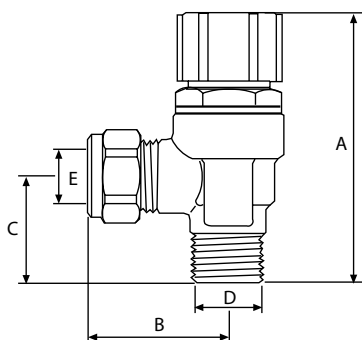
Dati tecnici

Pressione: PN 16
 Pressione di lavoro disponibile: 0.6 MPa (6 Bar)
 0.7 MPa (7 Bar)
 0.8 MPa (8 Bar)
 0.9 MPa (9 Bar)
 1.0 MPa (10 Bar)
 Raccordi: filettatura esterna, ISO 228/1

La valvola ha un attacco per lo scarico e può essere installata in qualsiasi posizione. Raccordi filettati esterni DN 15 (1/2). E' fornita di un raccordo a compressione sull'uscita.

Materiali

Valvola in metallo con fluido a contatto:
 DZR ottone CW 602N, resistente alla corrosione



Art. Nr	Tipo	DN	A	B	C	D	E	P [MPa]	Prezzo Euro
3600 02 00	VSA132	15	76	37	27	G 1/2	15 mm cpf	0.6	19,00
3600 05 00	VSA132	15	76	37	27	G 1/2	15 mm cpf	0.7	22,00
3600 03 00	VSA132	15	76	37	27	G 1/2	15 mm cpf	0.8	19,00
3600 01 00	VSA132	15	76	37	27	G 1/2	15 mm cpf	0.9	19,00
3600 04 00	VSA132	15	76	37	27	G 1/2	15 mm cpf	1.0	19,00

cpf = raccordo a compressione